

Myčky skla

Podpultová, jednoplášťová myčka skla "S", dávkovač oplachu, 40 košů/hod

POL. #: _____

MODEL #: _____

PROJEKT # _____

SIS # _____

AIA # _____



402187 (ETGWSIS)

PODPULTOVÁ MYČKA
SKLA (S), ELEKTRONICKÁ,
JEDNOPLÁŠŤOVÁ,
TLAKOVÁ, DÁVKOVAČ
OPLACHU, 40 KOŠŮ/HOD,
230V, SCHUKO

Zkrácená specifikace

Položka č.

Malá podpultová myčka skla, sanitace horkou vodou, vhodná pro koše 400x400 mm.

Jednoplášťová komora. Dvouplášťové izolované vyvážené dveře. Lisovaná mycí nádrž s kulatými rohy. Konstrukce z nerezové oceli AISI 304 zahrnuje dveře, vnější panely, rám, mycí nádrž, filtry nádrže, mycí ramena a oplachová ramena.

Elektronické ovládání se zobrazením teploty, které umožňuje přizpůsobení na místě. Čtyři mycí programy 90, 120, 180 a 540 vt. k mytí různě znečištěného nádobí. Automatický samočisticí a vypouštěcí cyklus.

Mycí výkon zajišťuje výkonné mycí čerpadlo, velkokapacitní mycí nádrž, horní a spodní otočná ostříkovací ramena.

Teplota oplachu zaručena vestavěným tlakovým bojlerem.

Myčka je vybavena filtry mycí nádrže z kompozitního materiálu, vypouštěcím čerpadlem a dávkovačem oplachového prostředku.

Elektrické charakteristiky: 220-240V/1N. Myčka je dodávána s elektrickým kabelem opatřeným Schuko zástrčkou.

Hlavní funkce a vlastnosti

- Maximální KAPACITA: 40 košů/hod
- Vhodné pro koše 400x400 mm.
- Jednoduchá obsluha ovládacího panelu s digitálním displejem, LED informačními světly; a barevně odlišené hlavní tlačítko pro spuštění mycích cyklů.
- K dispozici 4 mycí cykly: 90 / 120 / 180 / 540 vteřin, volitelné na displeji s možností jejich úpravy na místě servisem; k mytí různých druhů nádobí.
- Zabudovaný tlakový bojler dimenzován tak, aby garantoval minimální oplachovou teplotu 82°C pro oplachový sanitální cyklus. Nevyžaduje žádný externí bojler.
- Mycí systém je vybaven rotačními mycími rameny a výkonným mycím čerpadlem pro profesionální mytí.
- Vestavěný dávkovač oplachového prostředku s automatickým plněním chemikálií pro dokonalý výsledek při minimalizaci potřeby servisu a údržby.
- Vybaveno zástrčkou Schuko pro připojení elektrického kabelu.
- Snadný servisní přístup ke všem hlavním komponentům z přední části zařízení pro rychlý servis na místě.
- Mycí nádrž se zaoblenými rohy, nakloněná směrem k odtoku, aby se zabránilo hromadění nečistot, poskytuje rychlé odvodnění během několika minut a zaručené vodotěsné řešení.

Konstrukce

- Konstrukce, panely, komora a dveře z nerezové oceli pro dlouhou životnost.
- Izolovaná dvouplášťová vyvážená dveřní konstrukce pro tichý a hladký chod. Vyvažovací mechanismus minimalizuje nárazy při otevírání a zavírání.
- Myčka je vzadu kompletně zakrytována.
- Horní a spodní šroubovaná mycí & oplachová ramena a filtry nádrže z kompozitního materiálu; jsou snadno vyjímatelné z mycí komory pro snadnou obsluhu.
- Myčka je vybavena dávkovačem s peristaltickým čerpadlem oplachového prostředku.

Udržitelnost

- Spotřeba čisté vody 2 litry/koš, voda z oplachu je následně recirkulována při mycí fázi.
- Nízká hlučnost pouhých 61 db při provozu.
- Funkce Eco stand-by řízení spotřeby energie pro snížení spotřeby energie v době nečinnosti.

Příslušenství v ceně

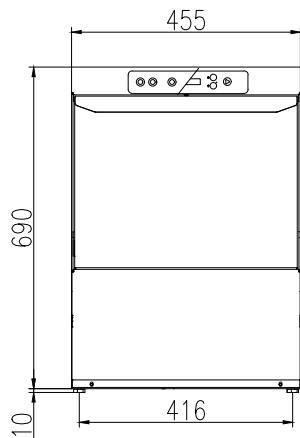
- 1 z Koš čtvercový na PNC 864470 sklenice, 400x400x150mm.
- 1 z Vložka na 12 talířků, PNC 867048 290x90x75mm.
- 1 z Košíček na příbory, PNC 867049 89x113x113mm.

SCHVÁLENO: _____

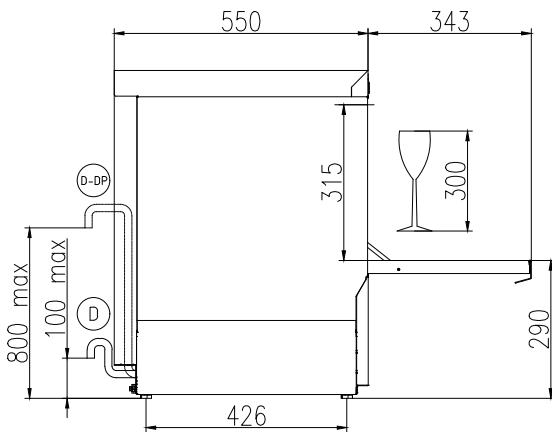
Extra příslušenství

- Sada hladinových filtrů z kompozitního materiálu pro mycí nádrž (1 podpěra a 2 filtry) pro jednoplášťovou NeoBlue (S) myčku skla PNC 864496
- Sada vypouštěcího čerpadla pro jednoplášťové NeoBlue (S) myčky skla PNC 864497
- Koš čtvercový na talířky, 400x400x110mm. PNC 867039
- Vložka na sklenice šikmo, 400x400mm. PNC 867044
- Koš KULATÝ na sklenice, 400x180mm. PNC 867047
- Vložka na sklenice šikmo, 400x400mm (pro použití v koši 864470 - objednává se zvlášť). PNC 867069

Zepředu

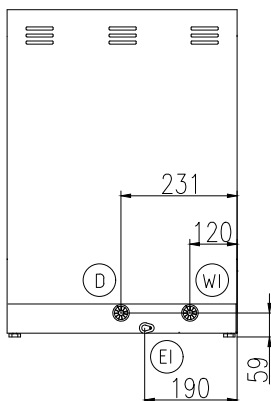


Boční



CW11 = Napojení studené vody 1
 D = Odpad
 EI = Elektrické napojení
 EO = El.výstup
 WI = Přívod vody
 XR = Napojení oplachového prostředku

Zadní strana



Elektro

Napětí:

402187 (ETGWS1S) 220-240 V/1 ph/50 Hz

Výchozí instalovaný příkon: 2.7 kW

Topná tělesa bojleru: 2.7 kW

Topná tělesa nádrže: 2.4 kW

Mycí čerpadlo: 0.2 kW

Voda:

Tlak: 2-5 bar

Teplota přívodní vody*: 10-50 °C

Odpad průměr: 29mm

Objem nádrže mycího cyklu (lt): 12

Spotřeba vody na cyklus (l): 0 / 2

Objem bojleru (l): 3

Přívod vody - průměr: 3/4"

Hlavní informace

Košů za hod. rychlý*/sklo*/
víceúčelové&šálky/
intenzivní*/MyEco:

40 / 30 / 20 / 6 / 0

Délka pracovních cyklů (sec): 90 / 120 / 180 / 540 /

Teplota mytí: 60°C

Rozměr komory - šířka 405 mm

Rozměr komory - hloubka 437 mm

Rozměr komory - výška 315 mm

Oplachová teplota: 85 °C

Vnější rozměry, Šířka 455 mm

Vnější rozměry, Hloubka 550 mm

Vnější rozměry, Výška 700 mm

Netto váha: 36.5 kg

Přepravní váha: 40 kg

Přepravní výška: 870 mm

Přepravní šířka: 550 mm

Přepravní hloubka: 640 mm

Přepravní objem: 0.31 m³

Udržitelnost

Hladina hluku: 61 dBA